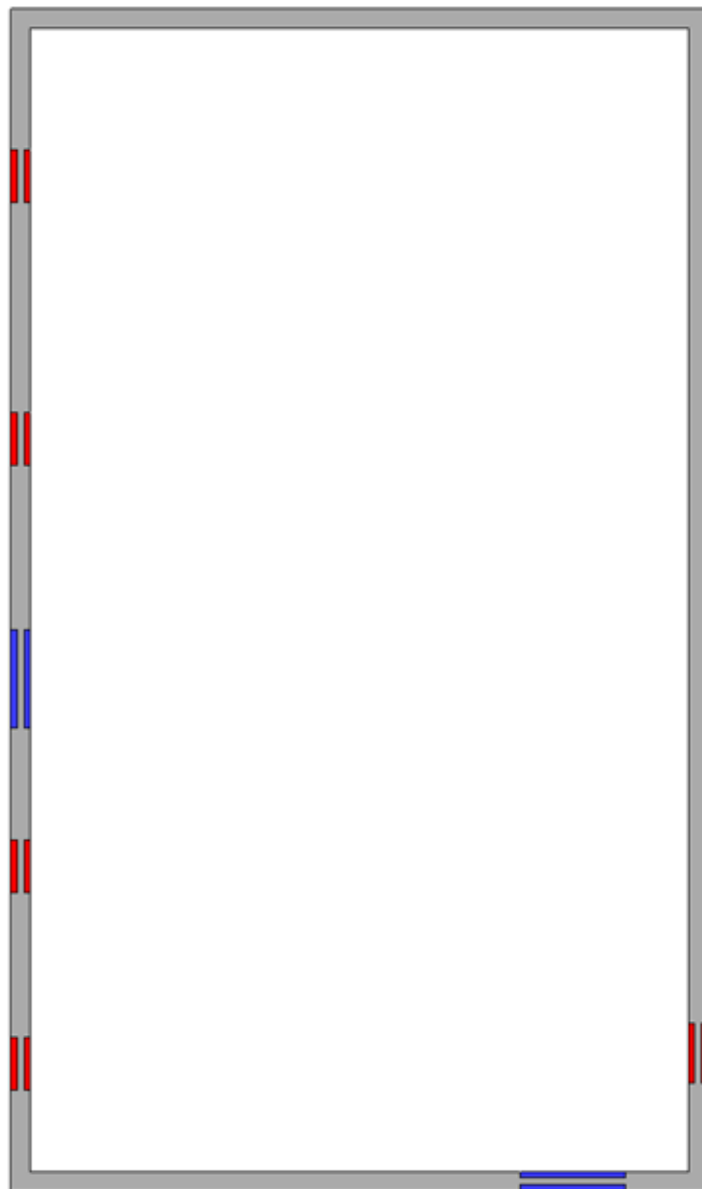


## Présentation du plan de l'existant




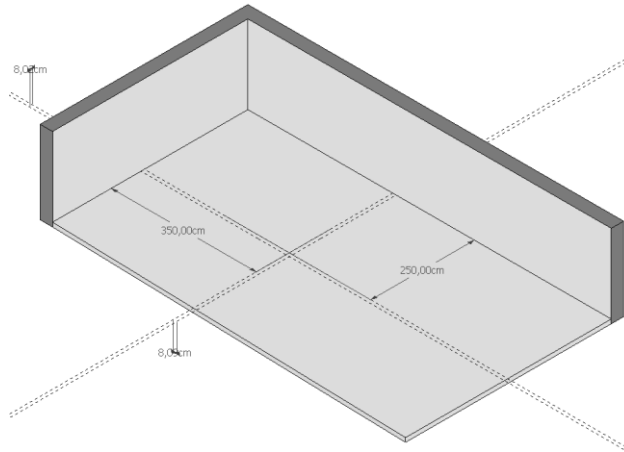
 Fenêtre


 Porte

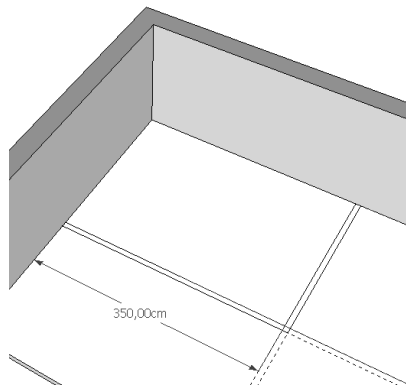
 Mur


## Créer une cloison

1/ à l'aide de l'outil « mètre » , créez les lignes de construction qui permettront de positionner la cloison (prévoir une épaisseur de 8cm).



2/ repassez les segments qui correspondent au bord des murs avec l'outil « ligne » .



3/ sélectionnez l'outil « pousser-tirer » , puis cliquez dans la partie délimitée. Emmenez ensuite le curseur au sommet du mur existant.

